

**STUDIU DE EVALUARE A
IMPACTULUI ASUPRA MEDIULUI**

**SISTEM DE INCINERARE
ECOLOGICA IN INCINTA
ROMPETROL RAFINARE
S.A.**

JUDETUL CONSTANTA







Unitatea de incinerare

Unitatea de incinerare Ruppmann este conceputa ca un incinerator compact captusit termorezistent (vezi in figura de mai jos). Pornind de la aceasta concepie de principiu, pierderile de caldura sunt reduse la minimum (sub 2-5%), ceea ce determina costuri operationale reduse, cum ar fi de exemplu, consumuri nominale reduse pentru ardere. In plus, ca o consecinta a acestui principiu de proiectare, acest sistem este folosit ca un sistem inchis.

Conceptia de baza a unitatii de incinerare

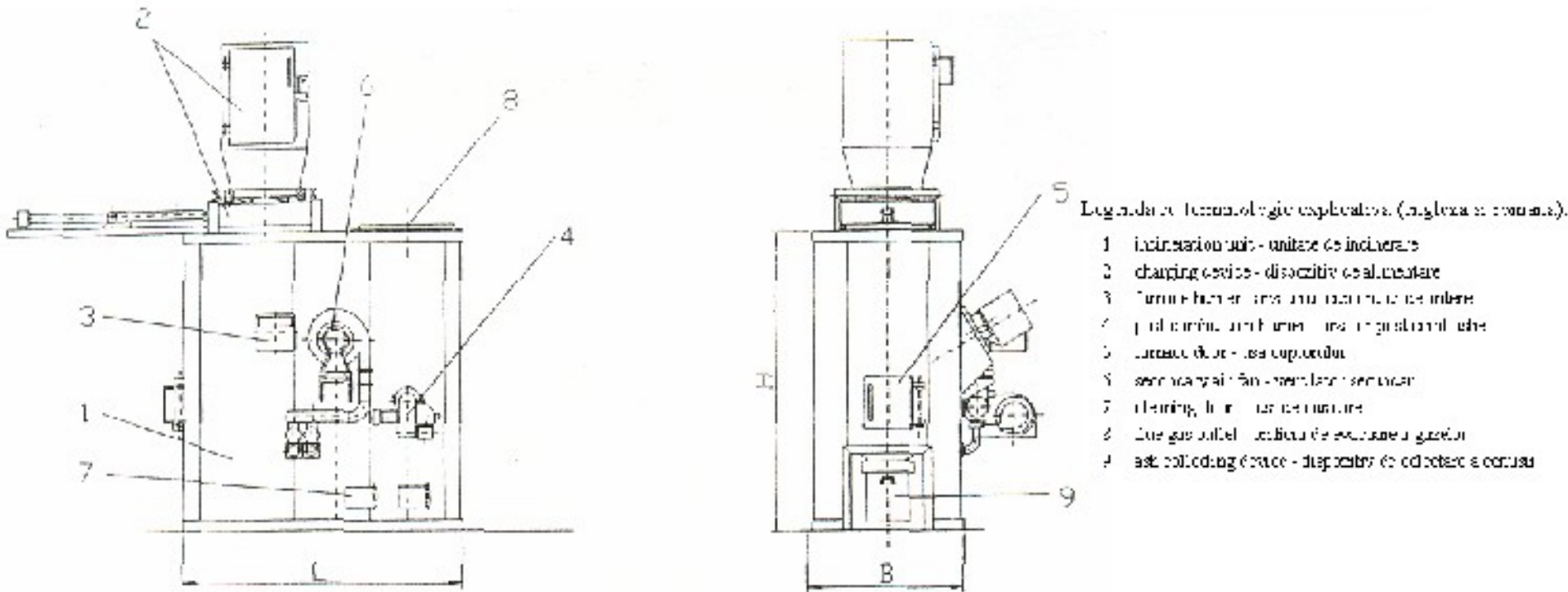
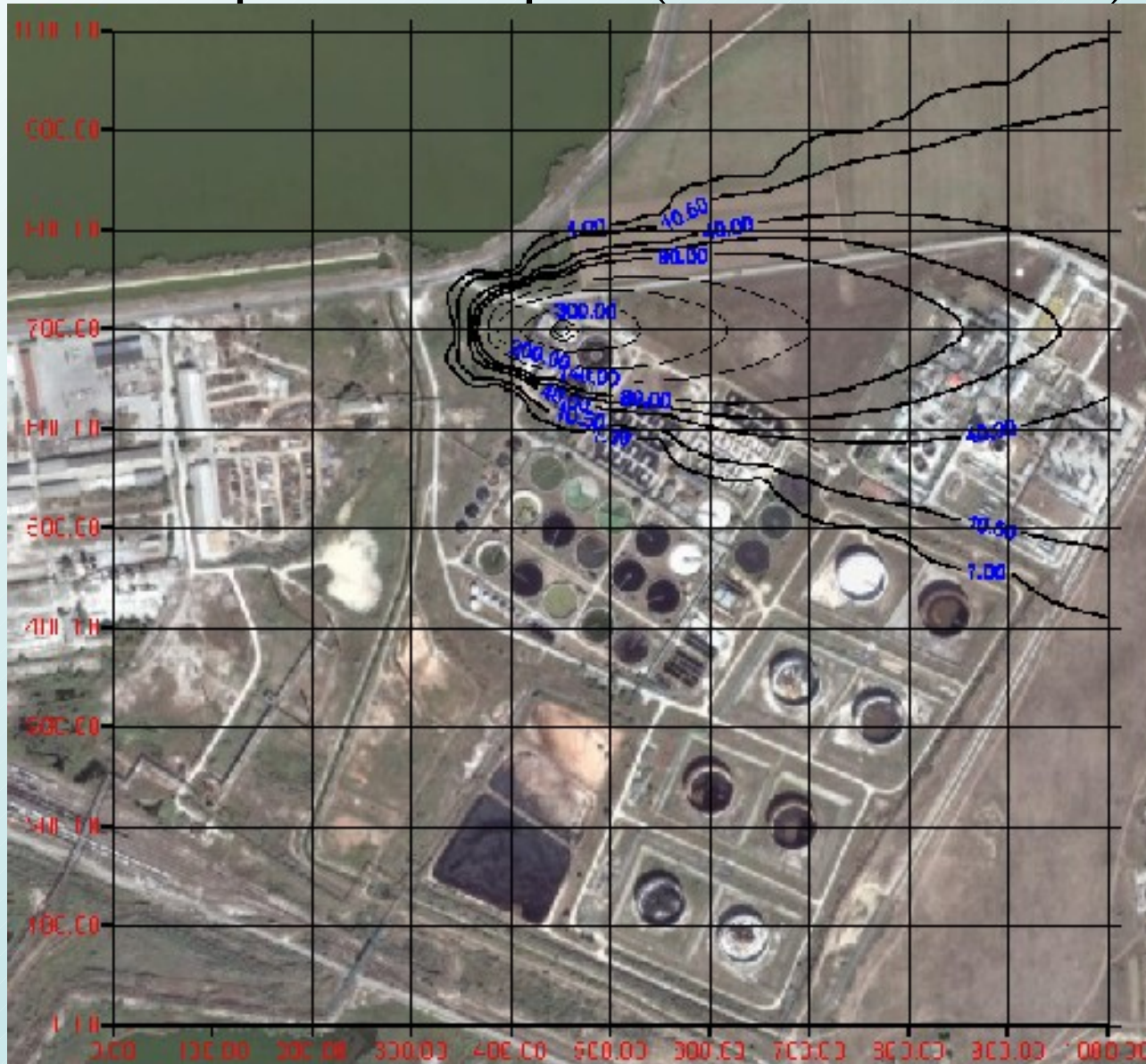
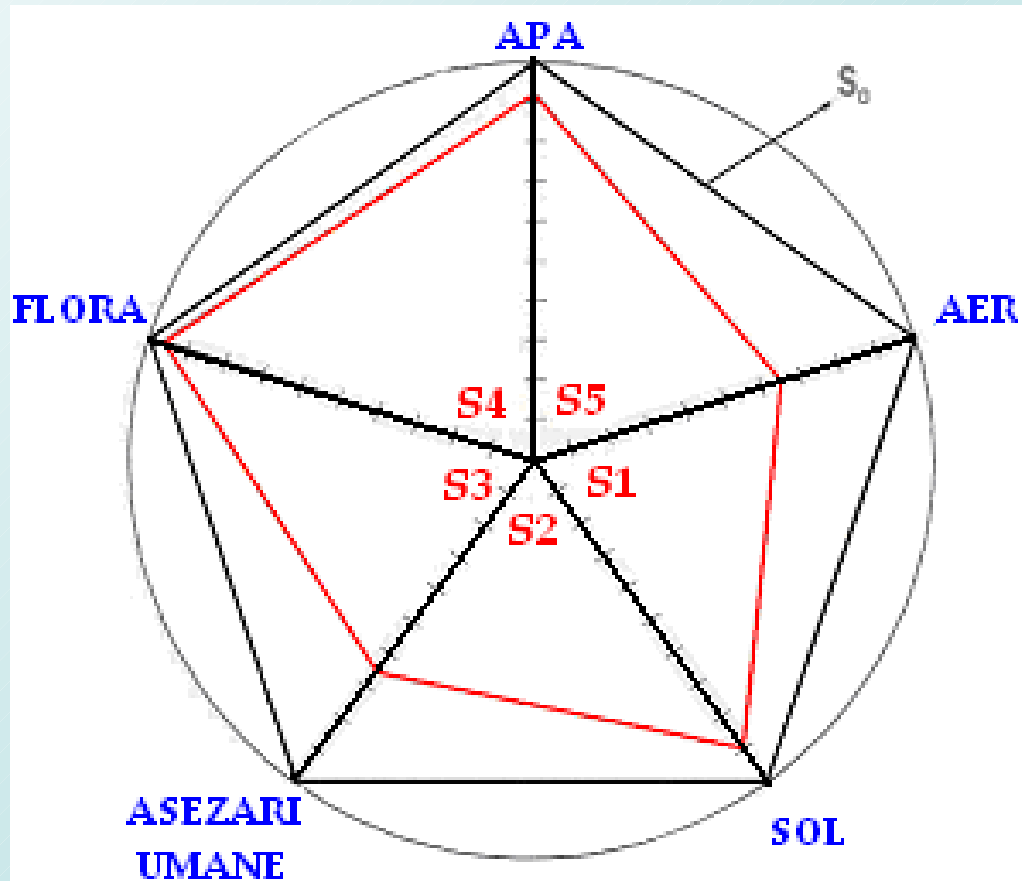


Diagrama de dispersie a emisiilor, in lunile de iarna, cu transpunerea in plan (vedere din satelit)



CALCULUL INDICELUI GLOBAL DE POLUARE



$$IPG = \frac{S_0}{\sum_{i=1}^5 S_i} = \frac{152,169}{99,488} = 1,529$$